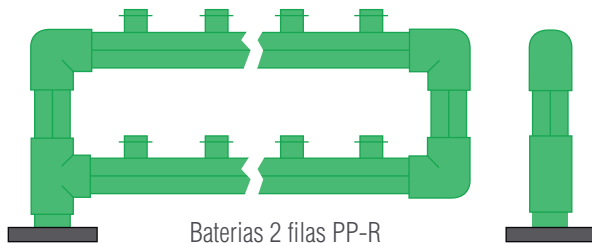


Baterías y Colectores

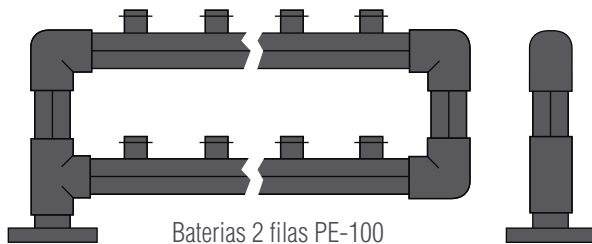


BATERÍAS PP-R Y PE-100
PP-R AND PE-100 MANIFOLDS

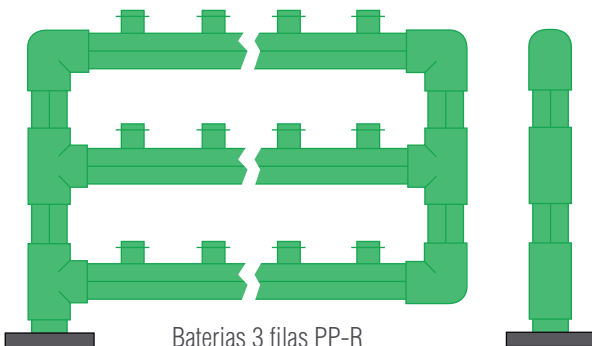
Dim: 63 - 160 mm



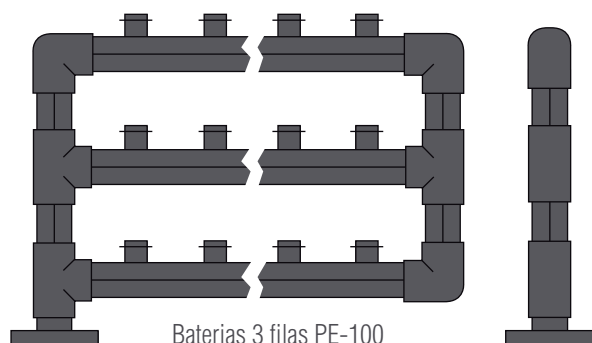
Baterías 2 filas PP-R



Baterías 2 filas PE-100



Baterías 3 filas PP-R



Baterías 3 filas PE-100

APLICACIONES/APPLICATIONS

Amplia gama de baterías tanto en PPR como en PE-100 con los sistemas de pletina y roscado. Gran capacidad de fabricación de colectores a medida para todo tipo de aplicaciones tales como; cabezales de riego, grupos de presión, climatización, calderas, etc...

Wide range of PPR and PE-100 manifolds with plate or screw system. Great manufacturing capacity of customised collectors for all kinds of applications such as: irrigation heads, pressure group, conditioning, boilers, etc...



NORMATIVA/NORMATIVE

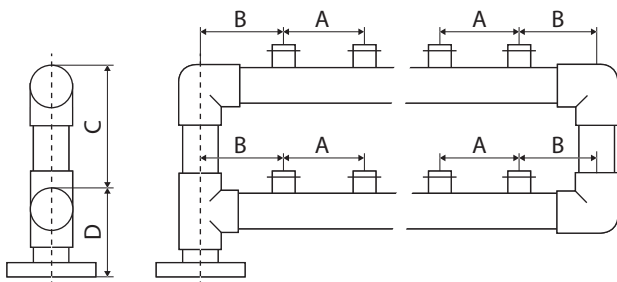
El sistema socket de tuberías de PPR Repolen cumple las siguientes normas:

- **UNE 53943:** Baterías y colectores de materiales plásticos para la centralización de contadores de agua. Baterías y colectores de polietileno (PE) y polipropileno (PP) con uniones termosoldadas.
- **RP 01.68:** Baterías y colectores de polietileno (PE) y polipropileno random (PP-R) con uniones termosoldadas para la centralización de contadores de agua.

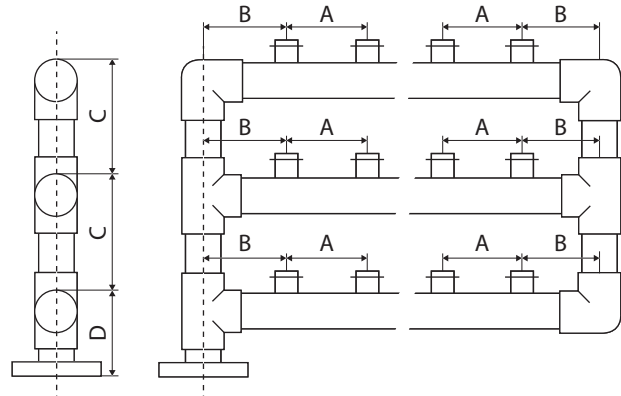
CARACTERÍSTICAS TÉCNICAS DEL PRODUCTO

Material	PP-R / PE-100
Color	Verde / Negro
Estanqueidad	Sin fugas
Resistencia a la presión interna	Sin roturas
20° 100h 16 bar	

DIMENSIONES/DIMENSIONS



BATERIAS 2 FILAS



BATERIAS 3 FILAS

	PE o PP	Nº insertos
D	Mínimo 190	
C	Mínimo 400	
B dist. mín. de B en función de DN	63 DN mín. 120 mm	Máximo 6
	75 DN mín. 130 mm	Máximo 30
	90 DN mín. 130 mm	Máximo 45
	110 DN mín 140 mm	Máximo 45
	125 DN mín 150 mm	Más de 45
	160 DN mín. 160 mm	Más de 45
A	Mínimo 120 mm	
NOTA	Teniendo en cuenta la simultaneidad en el uso de distintos contadores se limita el número de insertos máximos según el diámetro	