

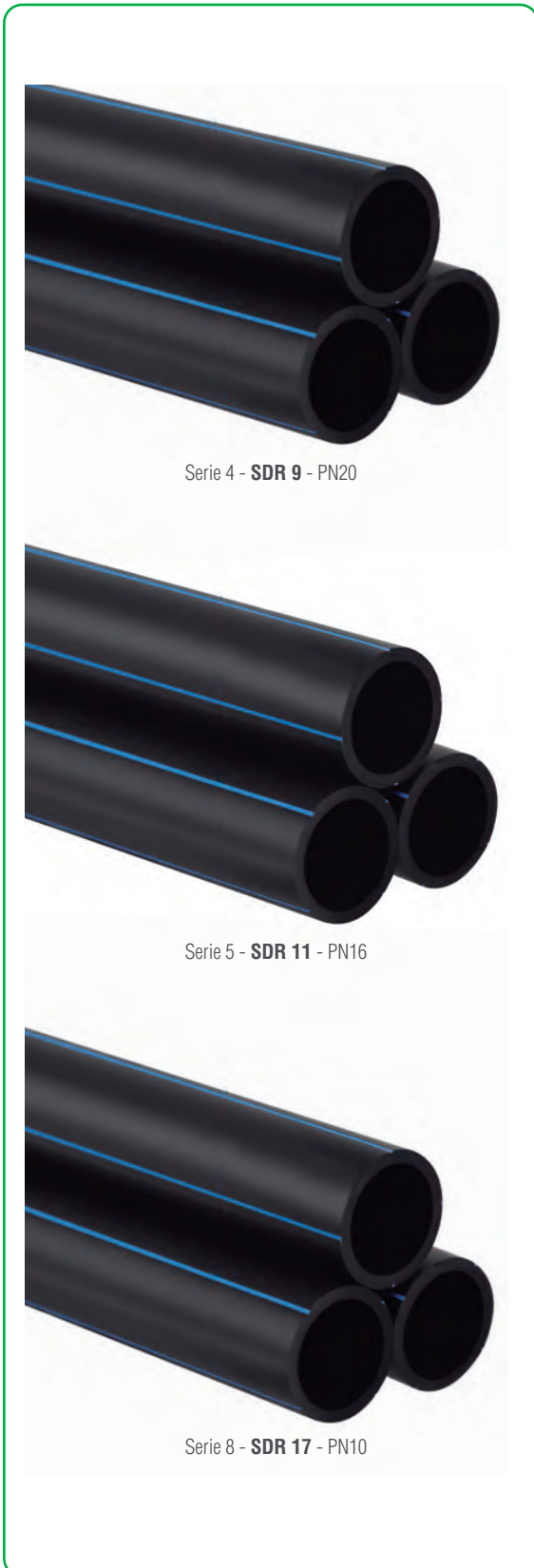
# FICHA TÉCNICA TECHNICAL SHEET



Tuberías PE exteriores 

TUBERIA EXTERIORES PE-100  
PE-100 EXTERIOR PIPES

Dim: 20 - 160 mm



Serie 4 - **SDR 9** - PN20

Serie 5 - **SDR 11** - PN16

Serie 8 - **SDR 17** - PN10

## APLICACIONES/APPLICATIONS

Sistema socket de tubos y accesorios para la instalación de redes de agua sanitaria, redes de abastecimiento, aire comprimido, grupos de presión, conducción de gas, geotermia y fluidos a presión.

HD PE-100 pipes and fitting socket system for the installation of sanitary water networks, supply networks, compressed air, pressure group, gas line, geothermal, fluid pressure and irrigation.



## NORMATIVA/NORMATIVE

El sistema socket de tuberías de HD PE-100 Repolen cumple las siguientes normas:

- **UNE EN 12201:** Sistema de canalización en materiales plásticos para conducción de agua y saneamiento con presión. Polietileno (PE)
- **RP 001.01:** Tubos de polietileno (PE) para conducción de agua y saneamiento con presión

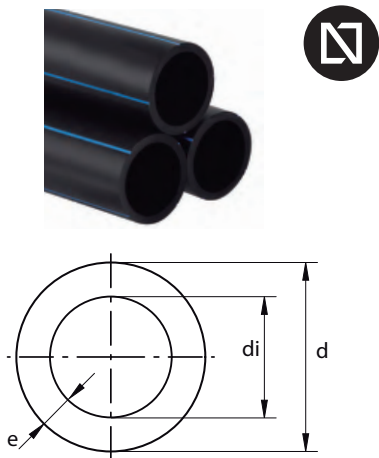
## CARACTERÍSTICAS TÉCNICAS DEL MATERIAL

Material	PE-100
Densidad	959-965 kg/m <sup>3</sup> según ISO 1183
Índice de fluidez en masa (190°, 5Kg)	0,22-0,32 g/10 min según ISO 1133
Dispersión del pigmento	≤ 3,0 según ISO 18553
Contenido en negro	2,1-2,5 % según ISO 6964
T.I.O. (210°C)	≥ 0,25 min según ISO 11357

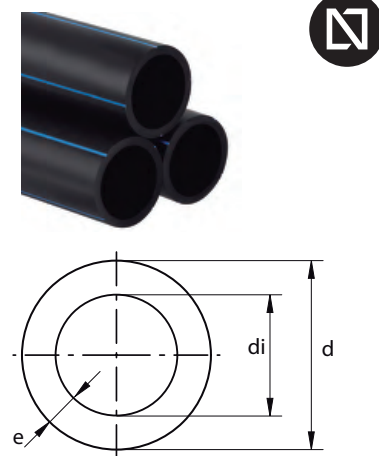
## CARACTERÍSTICAS TÉCNICAS DEL PRODUCTO

Material	PE-100
Color	Negro
Alargamiento hasta la rotura	≥ 350%
MFI (190, 5)	± 20% respecto del compuesto
Resistencia a la presión interna	
20° 100h 12MPa	Sin roturas
80° 165h 5,4MPa	Sin roturas
80° 1000h 5MPa	Sin roturas
Tiempo de inducción a la oxidación	≥20 min
Retracción longitudinal	<3%

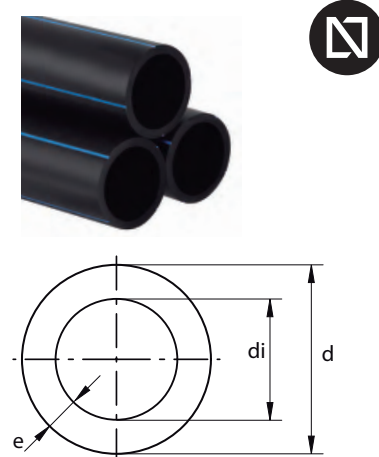
DIMENSIONES/DIMENSIONS



S4 SDR9 PN20				
Diámetro nominal (mm)	Diámetro interior (mm)	Espesor (mm)	Peso (kg/m)	Capacidad (l/m)
20	15.4	2.3 – 2.7	0,14	0,19
25	19	3 – 3.4	0,21	0,28
32	24.8	3.6 – 4.1	0,33	0,48
40	31	4.5 – 5.1	0,51	0,75
50	38.8	5.6 – 6.3	0,79	1,18
63	48.8	7.1 – 8	1,27	1,87
75	58.2	8.4 – 9.4	1,75	2,66
90	69.8	10.1 – 11.3	2,52	3,83
110	85.4	12.3 – 13.7	3,74	5,73



S5 SDR11 PN16				
Diámetro nominal (mm)	Diámetro interior (mm)	Espesor (mm)	Peso (kg/m)	Capacidad (l/m)
20	16	2 – 2.3	0,11	0,2
25	20.4	2.3 – 2.7	0,17	0,33
32	26	3 – 3.4	0,28	0,53
40	32.6	3.7 – 4.2	0,42	0,83
50	40.8	4.6 – 5.2	0,66	1,31
63	51.4	5.8 – 6.5	1,02	2,07
75	61.4	6.8 – 7.6	1,46	2,96
90	73.6	8.2 – 9.2	2,1	4,25
110	90	10 – 11.1	3,14	6,36
125	102.2	11.4 – 12.7	4,13	8,2
140	114.6	12.7 – 14.1	5,14	10,31
160	130.8	14.6 – 16.2	6,75	13,44



S8 SDR17 PN10				
Diámetro nominal (mm)	Diámetro interior (mm)	Espesor (mm)	Peso (kg/m)	Capacidad (l/m)
32	28	2 – 2.3	0,19	0,62
40	35.2	2.4 – 2.8	0,29	0,97
50	44	3 – 3.4	0,45	1,52
63	55.4	3.8 – 4.3	0,72	2,41
75	66	4.5 – 5.1	1,02	3,42
90	79.1	5.4 – 6.1	1,47	4,91
110	96.8	6.6 – 7.4	2,19	7,36
125	110.2	7.4 – 8.3	2,79	9,54
140	123.4	8.3 – 9.3	3,5	11,96
160	141	9.5 – 10.6	4,57	15,61