

FICHA TÉCNICA TECHNICAL SHEET



Tuberías PPR interior

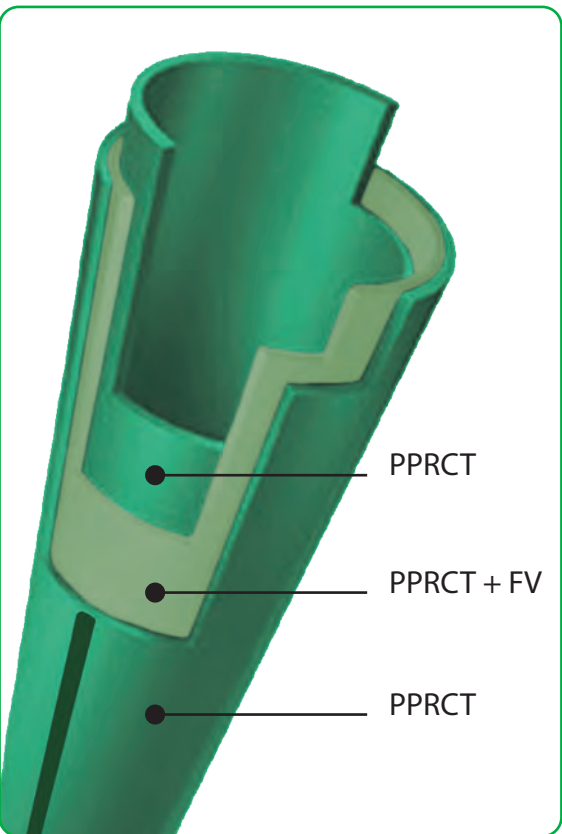


TUBERIA REPOLEN FASER SDR 9
FASER SDR9 REPOLEN PPR PIPES

Dim: 32 - 160 mm



FASER Serie 4 - SDR 9 - Clase 5/4; 4/8; 2/4; 1/6



APLICACIONES/APPLICATIONS

Sistema socket de tubos y accesorios para la instalación de redes de agua sanitaria, calefacción, climatización, agua refrigerada, construcción naval e Industria química y fluidos a presión.

PPR pipe and fitting socket system for the installation of sanitary water networks, heating, air conditioning, chilled water, shipbuilding, chemical industry and fluid pressure.



NORMATIVA/NORMATIVE

El sistema socket de tuberías de PPR Repolen cumple las siguientes normas:

- **UNE EN 15874:** Sistema de canalización en materiales plásticos para instalaciones de agua caliente y fría. Polipropileno (PP).
- **DIN 8077:** Tuberías de polipropileno. Dimensiones.
- **DIN 8078:** Tuberías de polipropileno. Requerimientos generales de calidad y prueba.
- **RP 001.78:** Reglamento particular del Certificado de Conformidad AENOR para sistemas de canalización en Polipropileno Random con estructura cristalina modificada (PP-RCT) y fibra de vidrio (FV) para instalaciones de agua caliente y fría en el interior de la estructura de los edificios.

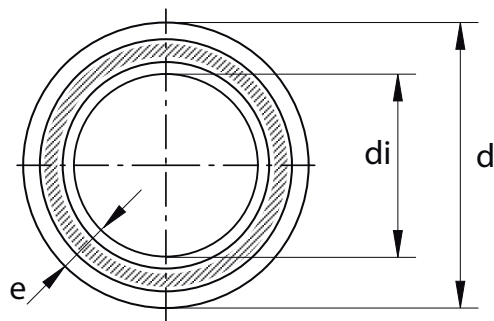
CARACTERÍSTICAS TÉCNICAS DEL MATERIAL

Material	PPRCT / PPRCT+FV / PPRCT
Densidad	1200 kg/m ³ según ISO 1183
Índice de fluidez en masa	0,3 g/10 min según ISO 1133
Coefficiente de dilatación térmica lineal	0,03 mm/m °C
Módulo de elasticidad	1200 MPa según ISO 527
Coefficiente de conductividad térmica	0,24 w/mk según DIN 52612

CARACTERÍSTICAS TÉCNICAS DEL PRODUCTO

Material	PPR
Color	Verde
Retracción longitudinal	≤ 2%
Resistencia al impacto método escalera	Sin rotura < 0,5 m
Contenido en fibra de vidrio	>15% en la capa intermedia >5% en el total
Resistencia a la presión interna	
20°C 1h 15MPa	Sin roturas
95°C 22h 4,2MPa	Sin roturas
95°C 165h 4MPa	Sin roturas
95°C 1000h 3,8MPa	Sin roturas
Estabilidad térmica mediante ensayo de presión	
110°C 8760h 2,6MPa	Sin roturas

DIMENSIONES/DIMENSIONS



FASER S4 SDR 9 clases de aplicación / presión de diseño: 5/4; 4/8; 2/4; 1/6					
Diámetro nominal (mm) d	Diámetro interior (mm) di	Espesor (mm)	Espesor capa FV (mm) e	Peso (kg/m)	Capacidad (l/m)
32	24,8	3,6 - 4,1	> 0,9	0,328	0,483
40	31	4,5 - 5,1	> 1,12	0,511	0,754
50	38,8	5,6 - 6,3	> 1,4	0,791	1,182
63	48,8	7,1 - 8	> 1,77	1,261	1,869
75	58,2	8,4 - 9,4	> 2,1	1,771	2,659
90	69,8	10,1 - 11,3	> 2,52	2553	3,825
110	88,4	12,3 - 13,7	> 3,07	3,789	5,725
125	97	14 - 15,5	> 3,5	4,886	7,386
160	124,2	17,9 - 19,8	> 4,47	7,987	12,109